

TAMPÃO KORUMIN D400 – Tampão fabricado conforme norma ABNT NBR 10160:2005, Classe D 400. Composto de tampa e telar com formato circular, confeccionados em ferro fundido dúctil, conforme norma ABNT NBR 6916:1981, com revestimentos em pintura betuminosa. Carga de controle de 400 kN. Tampa articulada por rótula com ângulo de abertura de 110° e bloqueio à 90°. Trava automática da tampa realizada por barra elástica e trava anti-abertura (opcional), e sistema anti-roubo através de chaveta (opcional). Caixa de manobra na parte lateral da tampa. Anel de apoio anti-ruído em elastômero.

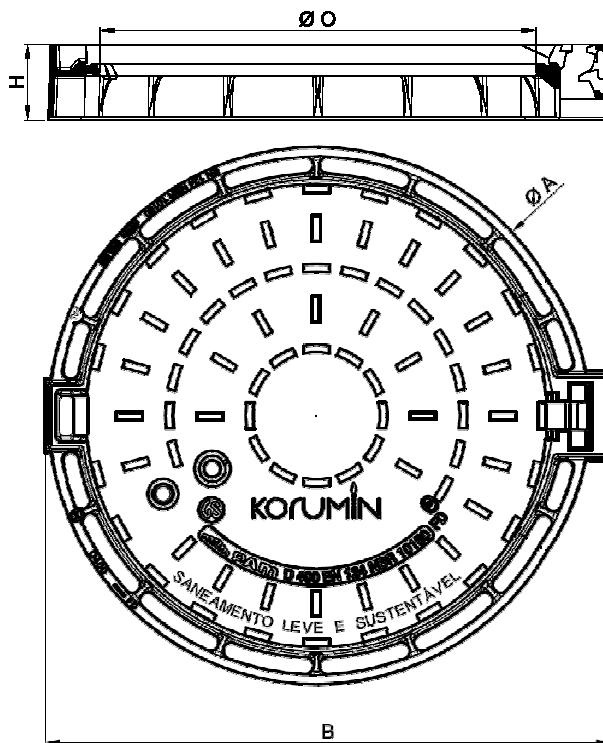


Tabela com os pesos e principais dimensões:

Peso (KG)			Diâmetro da base do telar	Maior largura do telar	Abertura livre do telar	Altura do telar
Tampa	Telar	Total	A (mm)	B (mm)	O (mm)	H (mm)
27,0	21,2	48,2	755,0	795,0	600,0	106,0