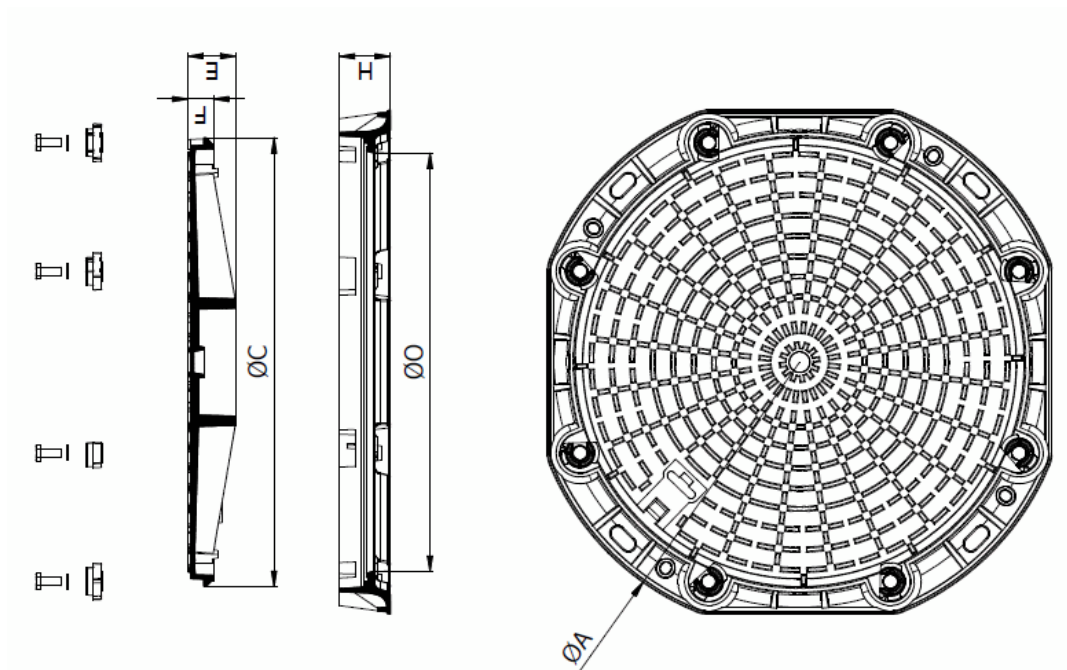
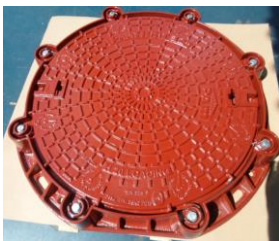


## TAMPÃO ESTANQUE D400 DN 800

Tampão fabricado conforme Norma NBR 10160, classe D400. Composto de tampa e telar confeccionados em ferro fundido dúctil NBR 6916 CL 42012 com revestimento interno e externo em pintura betuminosa. Formato Circular. Abertura livre de 813 mm. Carga de controle 400kN. Travamento da tampa ao telar realizado por oito parafusos. Duas caixas de manobra lateral estanque. Anel de apoio em polietileno e anel de estanqueidade em elastômero.



Modelo	Peso [kg]	Diâmetro do Telar A [mm]	Abertura Livre O [mm]	Altura do Telar H [mm]
ESTANQUE 800	129,5	1060	813	100



Uma propriedade especial do tampão **ESTANQUE 800** é garantir a estanqueidade para água e gases até 1 bar, tanto em pressão interna como externa.

*\*Pintura ilustrativa, o material é pintado com betume preto.*

**Características:**

- Ferro fundido dúctil classe D400
- Anel de apoio da tampa em polietileno
- Anel de estanqueidade em elastômero
- Travamento por 8 parafusos e porcas especiais
- Caixa de manobra lateral estanque